

## Modularna horizontalna linija 900XP 1- korito programabilna električna friteza 23 litara, HP

STAVKA #: \_\_\_\_\_

MODEL #: \_\_\_\_\_

NAZIV #: \_\_\_\_\_

SIS #: \_\_\_\_\_

AIA #: \_\_\_\_\_



391345 (E9KKLDBAMCG)

23-lit električna friteza s 1 koritom „V“ oblika (vanjski elementi grijanja), elektronska kontrola, programabilna, pumpa za recirkulaciju ulja, 2 košare 1/2 veličine, automatski sustav za podizanje košara, funkcija automatskog kuhanja, predviđena za napredni sustav filtriranja.

### Kratke specifikacije

#### Br. stavke: \_\_\_\_\_

Visoko efikasni vanjski infracrveni grijači (18kW) sa inovativnim " deflektorima" smještenima s vanjske strane korita. Duboko prešano korito "V" oblika. Uređaj je opremljen sa jedinstvenim elektroničkim kontrolnim panelom. Automatsko podizanje košara sa automatskim kuhanjem. Uređaj uz pripremu za napredno filtriranje ulja. Funkcija otapanja. Ulje otiče kroz rupu u posudu, smještenu na dnu korita, filter od nehrđajućeg čelika uključen. Vanjski paneli od nehrđajućeg čelika. Radna ploha 20/10 nehrđajući čelik. Oštri rubovi za savršene spojeve između dva uređaja i izbjegavanje nečistoća.

### Glavne značajke

- Duboko vučeno korito "V"- oblika.
- Vanjski infracrveni grijači elementi s inovativnim deflektorima, povezani sa koritom, za lakše čišćenje unutrašnjosti korita i siguran rad.
- Ugrađena smart elektronička kontrola prati temperaturu prženja te jamči sigurnosni proces pripreme.
- Termostatska zaštita od pregrijavanja dolazi kao standard na svim uređajima.
- Integrirani sustav filtriranja ulja sa pumpom za cirkulaciju ulja.
- Jedinica je predviđena za NAPREDNI SUSTAV FILTRIRANJA s filterima od papira kako bi se uklonili i najmanji ostatci hrane i produžio vijek trajanja ulja.
- Jedinica s automatskim sustavom za podizanje košare i načinom AUTOMATSKE PRIPREME. Patent (EP3125644B1 i pripadajuća obitelj proizvoda).
- Jedinica je u stanju memorizirati 5 programa (temperatura i vrijeme), a 5 dodatnih programa može se prilagoditi koristeći način automatske pripreme koji omogućuje automatsko prilagođavanje vremena kuhanja u skladu s količinom.
- Svi glavni elementi smješteni na prednjoj strani za jednostavno održavanje.
- Uređaj može biti i s elektroničkom upravljačkom pločom.
- Posebni dizajn kontrolne ploče daje bolje jamstvo zaštite od infiltracije ulja.
- Termostatska kontrola temperature ulja do maksimuma od 190°C.
- Standardno opskrbljen s 2 košare 1/2 veličine i 1 vrata na desnoj strani za ormarić i filter od nehrđajućeg čelika za sakupljanje ostataka hrane.
- Opcijski prenosivi dodatak za nadzor kvalitete ulja (kod 9B8081) za efikasno upravljanje uljem.

### Konstrukcija

- Unutrašnjost korita sa zaobljenim rubovima za lakše čišćenje.
- Jedinica dubine 930 mm za veću površinu radne plohe.
- Svi vanjski paneli od nehrđajućeg čelika s površinskom obradom Scotch Brite.
- Model ima pravokutne bočne rubove kako bi se uravnotežili susjedni uređaji i izbjegle zamke nečistoća u prorezima.
- Jedinica se standardno dostavlja s četiri noge od 50 mm izrađene od nehrđajućeg čelika.
- Zaštita od vode IPX5.

### Održivost

- Ovaj model je u skladu sa švicarskim Pravilnikom o energetske učinkovitosti (730.02).

ODOBRENJE: \_\_\_\_\_

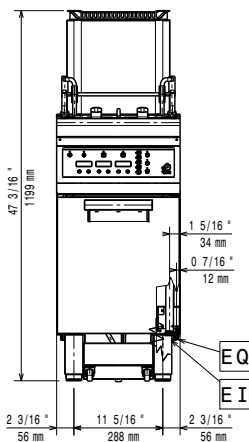
**Uključena dodatna oprema**

- 1 x Filter za ulje od nehrđajućeg čelika za 18/23 l friteze PNC 200086
- 1 x Vrata za otvoreni ormarić PNC 206350
- 1 x 2 košare pola veličine za fritezu 15 l OptiOil i friteze 18/23 l PNC 927223

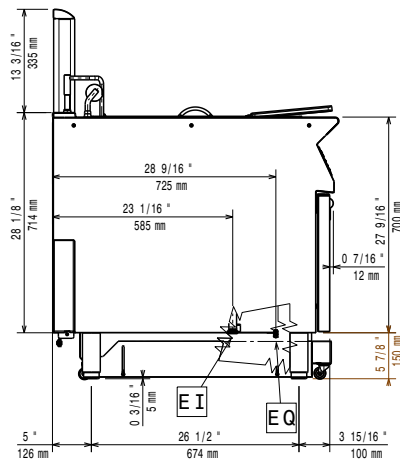
**Opcijska dodatna oprema**

- Komplet za napredni sustav filtriranja za fritezu od 23, koji omogućuje uklanjanje najmanjih ostataka hrane i produljenje vijeka trajanja ulju - 900XP PNC 200084
- Paket od 100 papirnatih filtera za napredni sustav filtracije za friteze od 23 l s pumpom za ulje i friteze OptiOil PNC 200085
- Filter za ulje od nehrđajućeg čelika za 18/23 l friteze PNC 200086
- Komplet za produživanje ispusta pumpe za friteze 23 l s pumpom za ulje i friteze OptiOil PNC 200087
- Pribor za brtvljenje spojeva PNC 206086
- Set 4 kotača - 2 zakretna sa kočnicama, obavezno se instalira nosač baze i kotači PNC 206135
- Komplet noga s prirubicama PNC 206136
- Par bočnih sokla (nisu predviđene za postolje hladnjaka/zamrzivača) PNC 206180
- Higijenski poklopac za friteze od 23 litre PNC 206201
- Prednji sokl za fritezu 23 litre PNC 206203
- Nastavak za odvod ulja PNC 206209
- Vrata za otvoreni ormarić PNC 206350
- Postolje za kotače, bočni, za 23 lt friteze, kuhala tjestenine, hladena postolja (XP900) PNC 206372
- Par bočnih pokrovnih panela za samostojeće uređaje PNC 216134
- Taložna posuda za sakupljanje sedimenta za fritezu od 23 litre (koji se mora staviti u korito) PNC 921023
- 2 košare pola veličine za fritezu 15 l OptiOil i friteze 18/23 l PNC 927223
- 1 košara pune veličine za fritezu 15 l OptiOil i friteze 18/23 l PNC 927226
- Šipka za čišćenje odvoda za HD friteze PNC 927227
- Štitnik za prženje panirane hrane za friteze 23 litre PNC 960645

Prednja/e

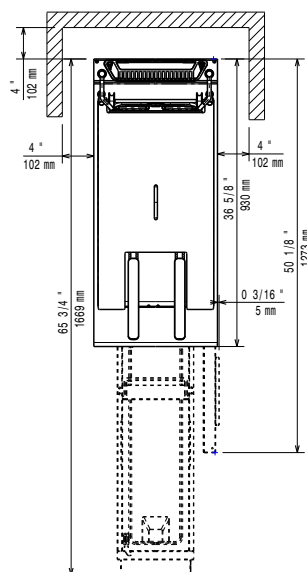


Bočna/o



EI = Električki priključak  
 EQ = Ekvipotencijalni vijak

Gornja/e



## Električki

Napon napajanja: 380-400 V/3N ph/50-60 Hz  
 Ukupna snaga: 18 kW

## Instalacija:

Ukoliko se uređaj instalira iznad ili pored osjetljivog na temperaturu namještaja ili slično, sigurnosni prorez od 150mm treba biti poštivan ili instalirana termička zaštita.

## Ključne informacije:

Korisna dimenzija korita (širina): 340 mm  
 Korisna dimenzija korita (visina): 575 mm  
 Korisna dimenzija korita (dubina): 400 mm  
 Kapacitet korita: 21 lt MIN; 23 lt MAX  
 Performanse: 37.6 kg/sat  
 Raspon termostata: 110 °C MIN; 190 °C MAX  
 Neto težina: 96 kg  
 Transportna težina: 104 kg  
 Transportna visina: 1360 mm  
 Transportna širina: 460 mm  
 Transportna dubina: 1020 mm  
 Transportni volumen: 0.64 m<sup>3</sup>  
 \*na osnovu: Inspired by ASTM F1361, ensuring max productivity  
 Grupa certifikata: EFE91L23